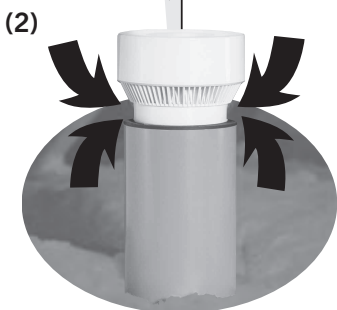
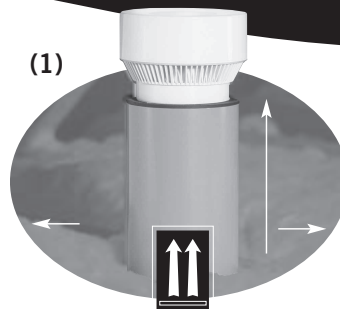
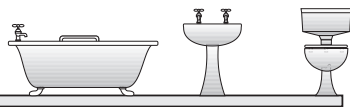
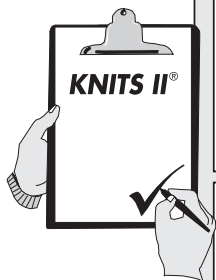
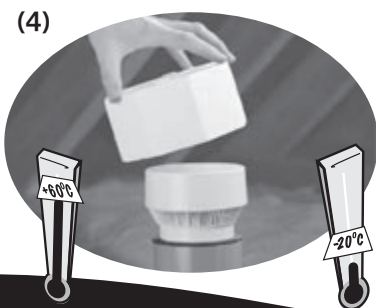
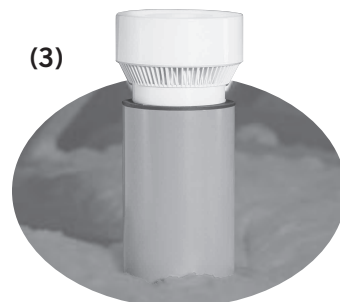


- Het is aanbevolen het volledige afvoersysteem te testen alvorens de beluchters te plaatsen.



- In verticale stand op zolder of in een technische koker (met voldoende luchttoevoer) op de kop van de standleiding met behulp van een universele verbindingsmof. (1)
- in een positie die vrije luchttoevoer tot de beluchtingsklep toelaat. (2)
- Toegankelijk voor nazicht en eventueel later onderhoud.

- min. 250 mm boven de hoogste horizontale vertakkingsleiding op de standleiding.
- min. 150 mm boven horizontale isolatielaag. (3)



- Bescherming tegen extreme temperaturen door de bovenste helft van de verpakking op het toestel te plaatsen. (4)

EN 12380:2003	A-I
KLASSE	



Volg uw lokale bouw- en sanitaire voorschriften.
Voor meer informatie, contacteer uw lokale vertegenwoordiger,
of bezoek www.necap.be